

JEDNOFÁZOVÉ BEZPEČNOSTNÍ OCHRANNÉ A ODDĚLOVACÍ OCHRANNÉ TRANSFORMÁTORY SE SVORKOVNICEMI PRO MONTÁŽ NA DIN LIŠTU, IMPREGNOVANÉ TECHNICKÉ SPECIFIKACE

STL

SINGLE-PHASE SAFETY ISOLATING AND ISOLATING TRANSFORMERS WITH TERMINALS FOR DIN RAIL MOUNTING, IMPREGNATED TECHNICAL SPECIFICATION

- Transformátory pro teplotu okolí 40°C
- Tepelná třída izolace B
- Neodolný proti zkratu; jistění proti přetížení a zkratu v sekundárním obvodu pojistkami (ČSN EN 60127) nebo jističi (ČSN EN 60898, ČSN EN 60947)
- Provedení podle ČSN EN 61558-2-4, ČSN EN 61558-2-6
- **Certifikace TÜV**
- Třída ochrany I – s ochrannou svorkou

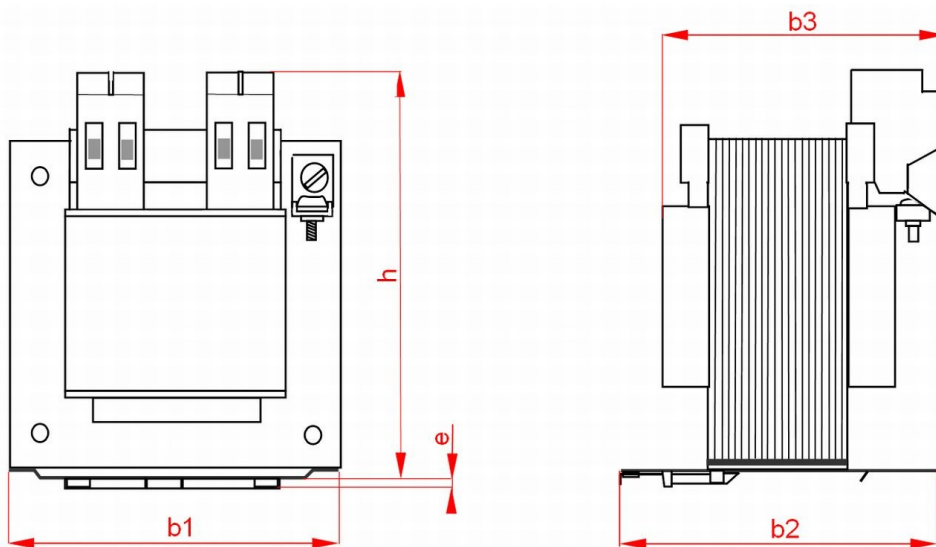
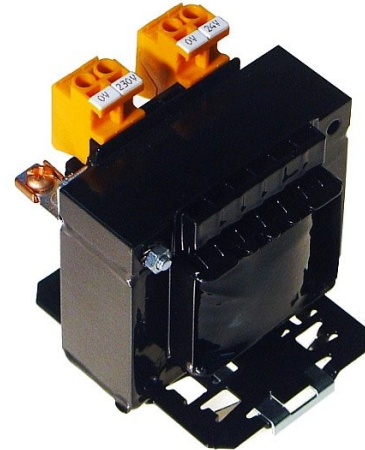
Na přání vyrobíme transformátor podle Vašeho požadavku již od jednoho kusu, např.

- Vstupní a výstupní napětí do 750 V, více vinutí nebo odboček,...
- s tepelnou pojistkou ve vinutí, s proudovou pojistkou ve svorkách PRI nebo SEC vinutí (do max. 10A, nad 10 A je nutné použít jistič), se stíněním mezi vinutími, lakovaný červeně (RAL 3004) nebo černě, atd..

- *Transformers for ambient temperature 40°C*
- *Insulating class B*
- *Circuit non-short-circuit proof transformer; protection in secondary circuit by current fuse according to EN 61558-2-4, EN 61558-2-6*
- **Certified TÜV**
- *class I transformer*

ON DEMAND we produce transformer according to your specifications:

- *Input and output voltages up to 750 V, additional windings/taps*
- *thermal cut off, current fuse in PRI or SEC circuit, screen, paint - red (RAL 3004) or black, etc*



CODE	Výkon / Rating [VA]	b1	b2	b3	h	e
E054.018	12	54	78	52	68	7
E066.023	30	66	78	56	77	7
E078.027	50	78	78	63	85	7
E078.036	75	78	78	72	85	7
E084.043	100	84	78	81	90	7
E096.035	125	96	78	74	100	7
E096.059	200	96	78	98	100	7

Objednací kód / Order code: **STL.CODE.PRI.SEC**

PRI: napětí na primární straně / primary voltage; SEC: napětí na sekundární straně / secondary voltage

